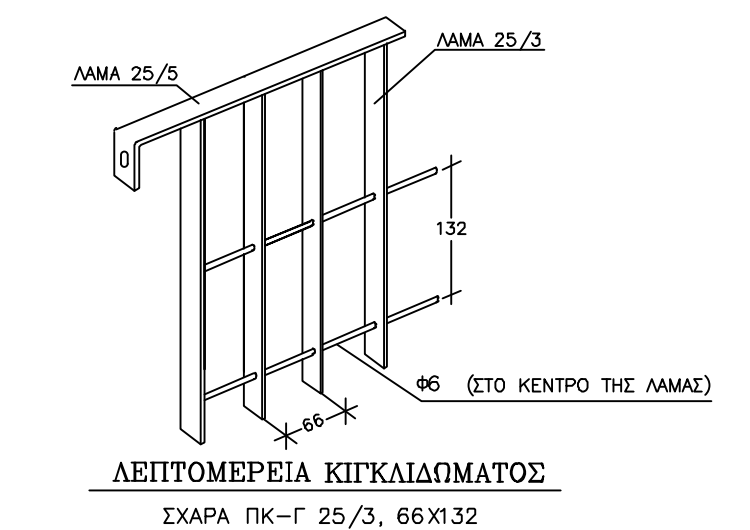
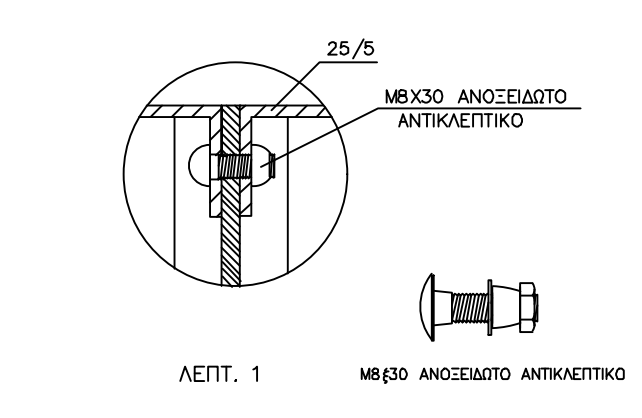
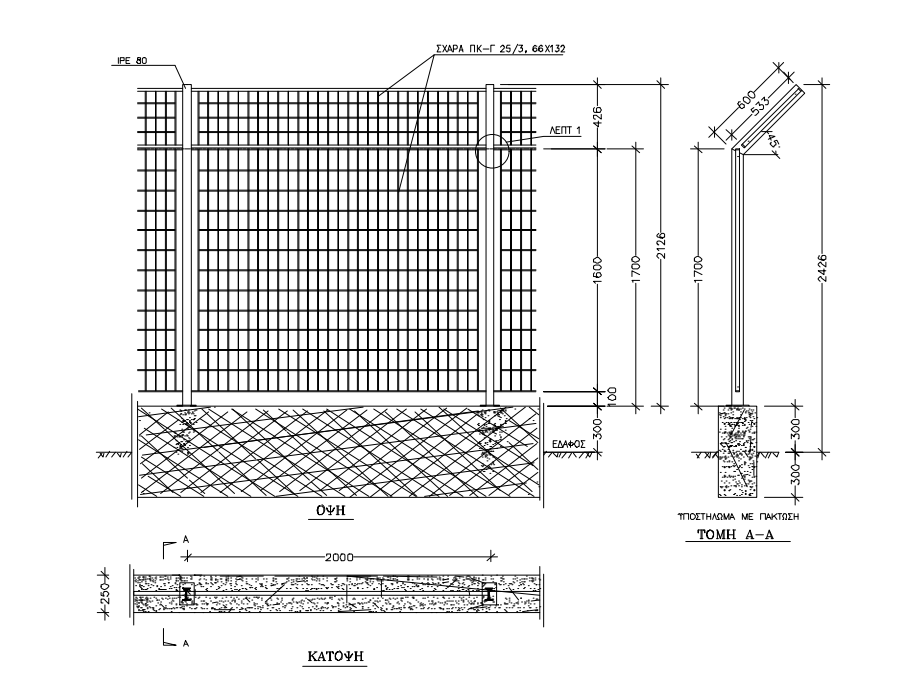


ΚΑΤΑΣΚΕΥΑΣΤΙΚΗ ΛΕΠΤΟΜΕΡΙΑ ΠΕΡΙΦΡΑΞΗΣ



ΛΕΠΤΟΜΕΡΙΑ ΚΙΤΚΑΔΙΜΑΤΟΣ
ΣΧΗΜΑ ΠΚ-Γ 25/3, 66x132

Χωρο Υφαντός Καναύ		2.50x6.15x2.59m	2
ΜΕΤΑΛΛΙΚΟΣ ΣΚΕΛΕΤΟΣ RAL 9002			
ΤΟΙΧΩΜΑΤΑ RAL 9002			
Εξωτερικά : πλάκα πολυουρεθάνης 40mm			
Εσωτερικά : πλάκα πολυουρεθάνης 40mm			
ΔΑΠΕΔΟ			
Κόντρα πλάκα θαλάσσης 20mm			
Επίστρωση με γρανιτοπλακάκι 30x30cm			
ΟΡΟΦΗ RAL 9002			
Πάνελ PU 40mm			
ΚΟΥΦΩΜΑΤΑ Αλουμινίου με διπλούς υαλοπίνακες σε χρώμα ral 9010			
Πόρτα εξωτερική με πλήρωση πινέλ 1.00x2.15μ.	2		
Πόρτα εξωτερική με πλήρωση πινέλ 1.10x2.15μ. (ΑΜΕΑ)	1		
Πόρτα εσωτερική μεταλλική 0.70x2.15μ.	6		
Φυγίτη αναολισμένος 0.45μ. x 0.45μ. (επιφανειακή τρύπα)	8		
* Δεν περιλαμβάνονται τα αυτοκόλλητα σημαίνεις στις πόρτες			
ΥΠΟΜΝΗΜΑ ΗΛΕΚΤΡΟΛΟΓΙΚΩΝ			
ΣΥΜΒ	ΕΠΕΞΗΓΗΣΗ	ΕΠΙΜ	
⚡	Ηλεκτρολογικός μονοφασικός πίνακας με ρελέ	1	
⚡	Φωτιστικό οροφής τύπου χελώνα - led	6	
⚡	Φωτιστικό επίτοιχο τύπου χελώνα - led	7	
⚡	Διακόπτης απλός (h=1.00)	5	
⚡	Διακόπτης κομπότερ (h=1.00)	2	
WC	WC	8	
Ⓜ	Λιάνη παραπάνω με υαλοείσοδο	6	
Ⓜ	Πατάκι παραπάνω (από υαλοείσοδο) με κερπίτση και τσιρόλο	6	
Ⓜ	Στοιβάδα δαπέδου	3	
Ⓜ	WC-ΑΜΕΑ πάχος	1	

ΥΠΟΜΝΗΜΑ ΣΧΕΔΙΟΥ	
	Κανάλι απορροής όμβριων υδάτων με εσχάρα γαλβανισμένη
	Εξωτερική περίφραξη βιομηχανικού τύπου με κεκλιμένο τρίμμα
	Εξωτερική περίφραξη γηπέδου SX5
	Περίφραξη γηπέδου ΡΑΔΕΣ
	Υφαντήμενη περίφραξη σιβίου γηπέδου
	Χώρος υπαίθριων οργάνων γυμναστικής (10 στρ οργάνων)
	Βιομηχανικό (κτενιστό) δάπεδο από ακυρόδεμα
	Υβριδικός χλοοτάπητας
	Χυτός συνθετικός πολυουρεθανικός τάπητας εκγύμνασης
	Επίστρωση με λευκές τοιμεντόπλακες
	Επίστρωση με κιβόλοθο
	Υφαντήμενη πλακάστρωση
	Φύτευση

ΕΛΛΗΝΙΚΗ ΔΗΜΟΚΡΑΤΙΑ
ΠΕΡΙΦΕΡΕΙΑ ΑΤΤΙΚΗΣ
ΔΗΜΟΣ ΛΑΥΡΕΩΤΙΚΗΣ

ΕΡΓΟ: ΑΝΑΠΛΑΣΗ ΠΕΡΙΒΑΛΛΟΝΤΑ ΧΩΡΟΥ & ΣΥΜΠΛΗΡΩΜΑΤΙΚΩΝ ΑΘΛΗΤΙΚΩΝ ΕΓΚΑΤΑΣΤΑΣΕΩΝ ΓΗΠΕΔΟΥ ΒΟΓΙΑΤΖΗ

ΘΕΜΑ ΣΧΕΔΙΟΥ:	ΚΑΜΑΚΑ 1:200
ΠΡΟΣΘΗΚΗ ΑΘΛΗΤΙΚΩΝ ΕΓΚΑΤΑΣΤΑΣΕΩΝ & ΚΑΛΥΨΕΩΝ ΣΤΟ ΓΗΠΕΔΟ ΒΟΓΙΑΤΖΗ	ΑΡΙΘΜΟΣ ΣΧΕΔΙΟΥ
	Δ1

Λαύριο / 2026	Λαύριο / 2026
Συντάχθηκε	Θεωρήθηκε