

ΕΛΛΗΝΙΚΗ ΔΗΜΟΚΡΑΤΙΑ  
ΔΗΜΟΣ ΚΕΡΑΤΕΑΣ

ΑΝΑΓΛΑΣΗ ΤΗΣ ΛΕΩΦΟΡΟΥ ΑΘΗΝΩΝ - ΣΟΥΝΙΟΥ, ΚΑΙ ΟΜΟΡΦΩΝ ΠΛΑΤΕΙΩΝ ΤΩΝ ΚΑΘΕΤΩΝ ΟΔΩΝ ΚΕΡΑΤΕΑΣ

ΜΕΛΕΤΗ : ΑΡΧΙΤΕΚΤΟΝΙΚΗ

ΣΤΑΔΙΟ ΜΕΛΕΤΗΣ : ΟΠΙΣΤΙΚΗ ΜΕΛΕΤΗ

ΤΙΤΛΟΣ ΣΧΕΔΙΟΥ:

ΦΡΕΑΤΙΟ ΥΑΡΟΣΥΛΛΟΓΗΣ

ΚΩΔΙΚΟΣ ΣΧΕΔΙΟΥ:  
APX-A.14

ΚΑΙΜΑΚΑ : 1:20

ΗΜΕΡΟΜΗΝΙΑ : ΜΑΪΟΣ 2021

ΑΡΧΙΤΕΚΤΟΝΙΚΗ ΜΕΛΕΤΗ :

ΓΡΑΦΕΙΟ 75 ΑΡΧΙΤΕΚΤΟΝΕΣ Α.Ε.

STUDIO 75 ΑΡΧΙΤΕΚΤΟΝΕΣ

ΔΙΔΩΜ ΑΡΧΙΤΕΚΤΟΝ ΜΗΧΑΝΙΚΟΣ ΕΝΩΙΚΩ ΜΕΤΕΩΡΟΛΟΓΙΟΓΡΑΦΕΙΟΝ ΚΑΙ ΑΡΧΙΤΕΚΤΟΝΙΚΟΝ ΕΡΓΑΣΤΗΡΙΟΝ Τ.Κ. 118 33 ΑΘΗΝΑ Τ.Κ. 118 33 ΤΗΛ: 210 76 54 888 FAX: 020444524 - ΔΟΥ: 12 ΑΘΗΝΩΝ

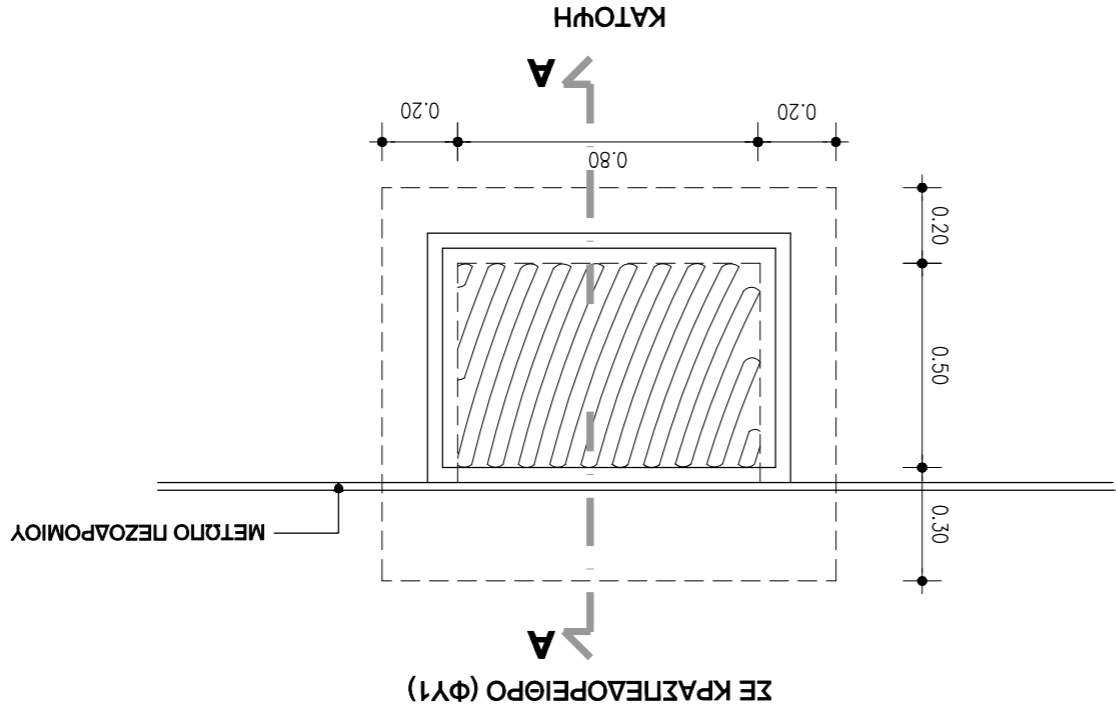
ΜΕΛΕΤΗ ΗΜ ΕΚΑΤΑΣΤΑΣΕΩΝ:

ΠΛΑΙΣ ΜΗΤΕΩΡΩΔΗΣ

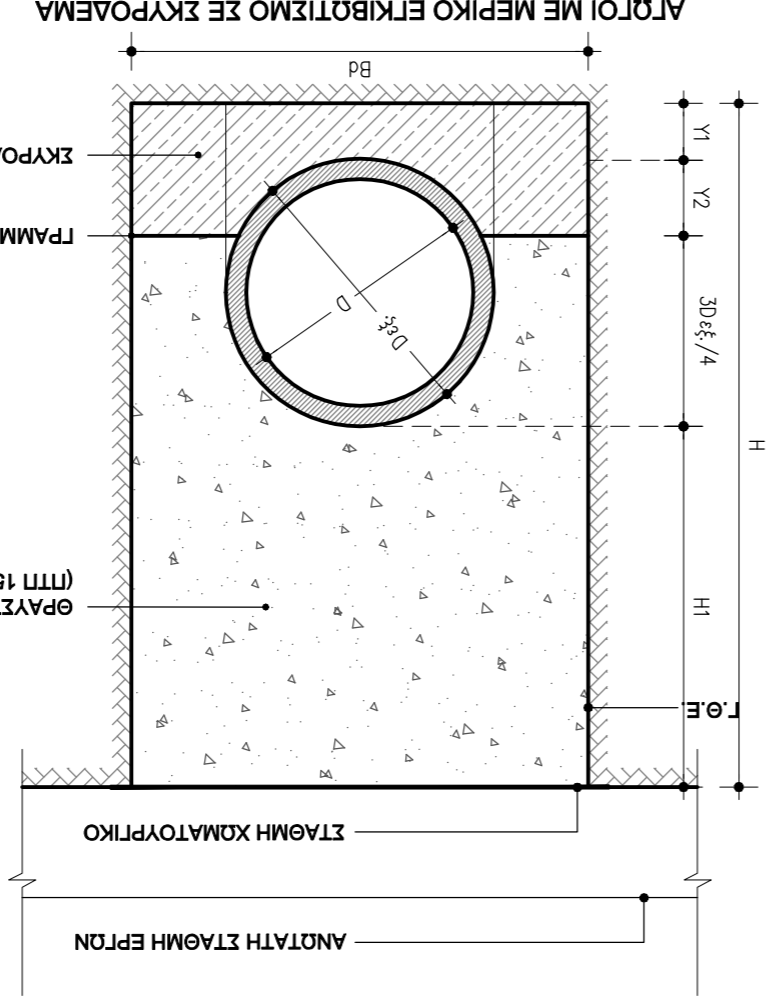
ΦΥΤΟΤΕΧΝΙΚΗ ΜΕΛΕΤΗ:

ΛΕΥΤΕΡΗΣ ΚΑΤΣΟΥΛΑΚΟΣ

ΦΡΕΑΤΙΟ ΥΑΡΟΣΥΛΛΟΓΗΣ ΤΟΠΟΘΕΤΗΜΕΝΟ



ΣΚΑΜΜΑ ΑΓΛΟΥ ΟΜΒΡΙΩΝ



D	ΠΑΧΟΣ ΣΙΔΗΡΙΑ	D	ΕΣΩΤΕΡΙΚΟ	Y1	(Dε/4)	Y2	(Dε/4)	(Bδ)	ΛΙΑΤΟΣ ΤΑΡΟΥ	ΕΡΡΑΣΗΣ	ΕΡΡΑΣΗΣ	ΕΡΡΑΣΗΣ	ΕΡΡΑΣΗΣ	ΕΡΡΑΣΗΣ	ΕΡΡΑΣΗΣ
M	M	M	M	M	M	M	M	M	M	M	M	M	M	M	M
0.40	0.059	0.518	0.10	0.13	1.10	0.20	(H-0.23)X1.10-0.16	M3	M3	M3	M3	M3	M3	M3	M3
0.60	0.075	0.750	0.15	0.19	1.50	0.40	(H-0.34)X1.50-0.33	1.50XH	1.50XH	1.50XH	1.50XH	1.50XH	1.50XH	1.50XH	1.50XH

ΕΝΔΟΤΥΠΟΣ ΦΡΕΑΤΙΟΥ ΥΑΡΟΣΥΛΛΟΓΗΣ

