

ΕΛΛΗΝΙΚΗ  
ΔΗΜΟΚΡΑΤΙΑ  
ΔΗΜΟΣ ΚΕΡΑΤΕΑΣ

ΕΡΓΟ:

ΑΝΑΓΛΑΣΗ  
ΤΗΣ ΛΕΩΦΟΡΟΥ  
ΑΘΗΝΩΝ - ΣΟΥΝΙΟΥ,  
ΤΩΝ ΚΑΘΕΤΩΝ ΟΔΩΝ  
ΚΑΙ ΟΜΟΡΩΝ ΠΛΑΤΕΙΩΝ  
ΕΝΤΟΣ ΣΧΕΔΙΟΥ ΠΛΟΕΩΣ  
ΚΕΡΑΤΕΑΣ

ΜΕΛΗΤΗ :  
ΑΡΧΙΤΕΚΤΟΝΙΚΗ

ΣΤΑΔΙΟ ΜΕΛΗΤΗΣ : ΟΠΙΣΤΙΚΗ ΜΕΛΗΤΗ

ΤΙΤΛΟΣ ΣΧΕΔΙΟΥ:

ΒΥΘΙΖΟΜΕΝΗ ΜΠΑΡΑ

ΚΩΔΙΚΟΣ ΣΧΕΔΙΟΥ:  
**APX-A.12**

ΚΑΙΜΑΚΑ :  
1:10

ΗΜΕΡΟΜΗΝΙΑ :  
ΜΑΙΟΣ 2021

ΑΡΧΙΤΕΚΤΟΝΙΚΗ ΜΕΛΗΤΗ :

ΓΡΑΦΕΙΟ 75 ΑΡΧΙΤΕΚΤΟΝΕΣ Α.Ε.



ΔΙΕΥΘΥΝΤΗΣ Γ. ΠΑΠΑΔΗΜΗΤΡΙΟΥ  
ΑΡΧΙΤΕΚΤΟΝ ΜΗΧΑΝΙΚΟΣ  
ΕΝΩΙΚΗ ΜΕΛΕΤΗΣΟΡΓΑΝΩΣΗ  
ΜΕΛΟΣ Τ.Ε.Α. ΑΡΙΘ. ΜΗΤΡΩΟΥ: 44398  
ΦΟΡΜΙΟΝΟΣ 60, ΑΘΗΝΑ - Τ.Κ. 115 38  
ΤΗΛ: 210 76 54 388  
ΑΦΜ: 030444574 - ΑΔΥ: ΙΖ' ΑΘΗΝΩΝ

ΜΕΛΗΤΗ ΗΜ ΕΡΚΑΤΑΣΤΑΣΕΩΝ:

ΠΛΑΝ ΜΗΤΣΟΥΛΗΣ

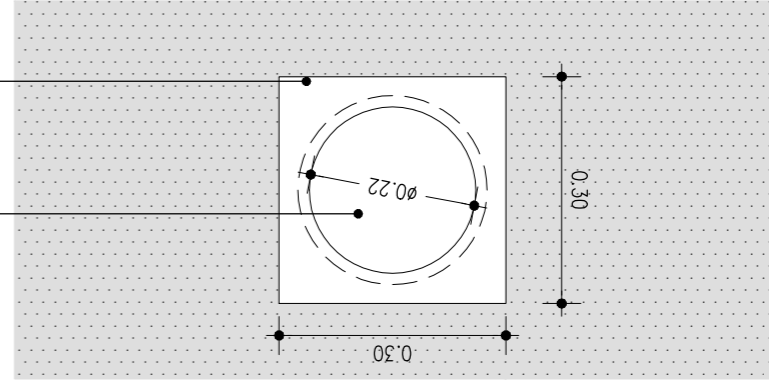
ΦΥΛΟΤΕΧΝΙΚΗ ΜΕΛΗΤΗ:

ΛΕΥΤΕΡΗΣ ΚΑΤΣΟΥΛΑΚΟΣ



ΚΑΤΟΨΗ

ΜΕΤΑΛΗΣ ΑΝΤΟΧΗΣ, ΓΑΒΑΝΙΖΕ ΚΑΙ  
ΒΑΜΜΕΝΟ ΗΛΕΚΤΡΟΣΤΑΤΙΚΑ RAL 7031  
ΓΙΑ ΑΠΟΦΥΓΗ ΣΚΟΡΠΙΑΣ  
ΒΑΣΗ ΔΙΑΣΤΑΣΕΩΝ 30 x 30 εκ.

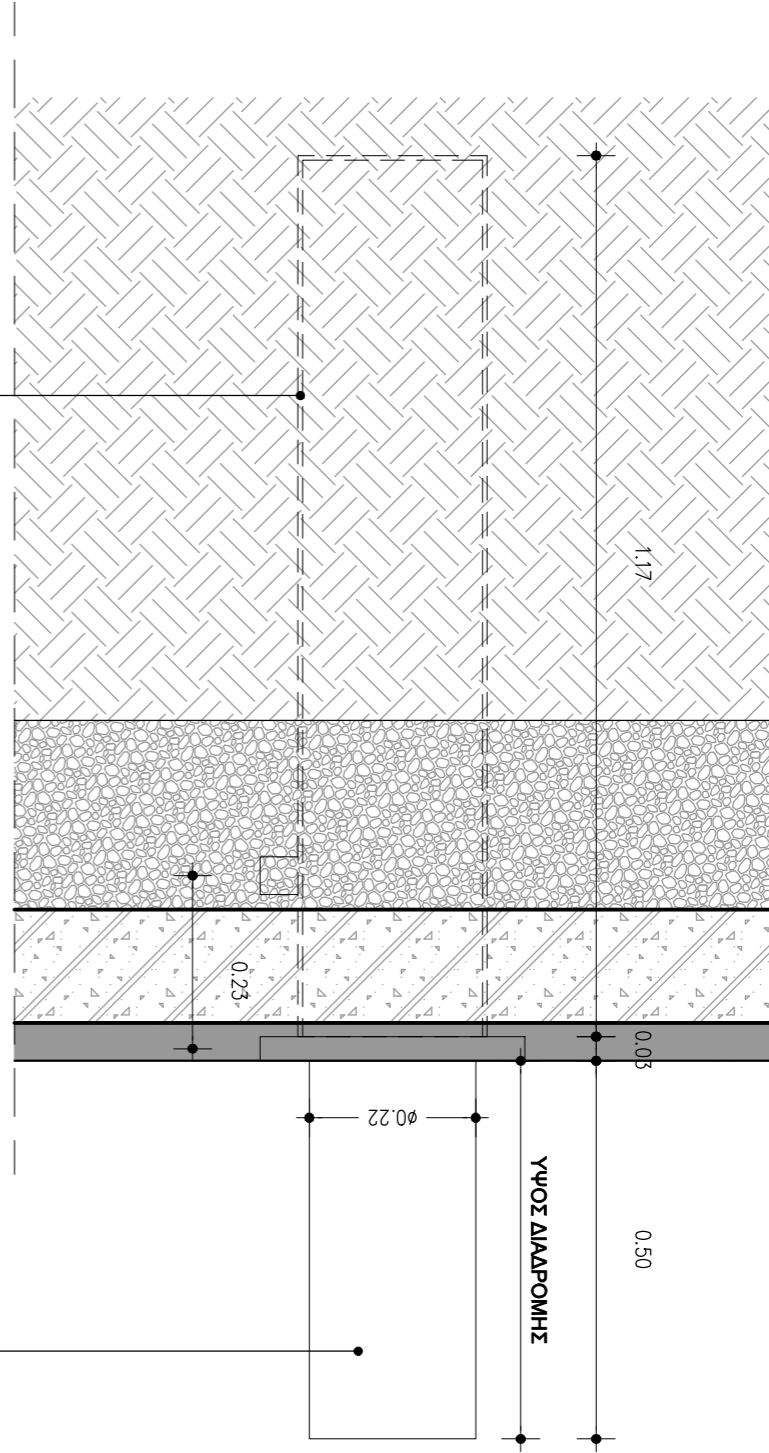


ΥΨΟΣ ΔΙΑΔΡΟΜΗΣ

0.50

1.17

ΗΜΙΑΥΤΟΜΑΤΟ ΒΥΘΙΖΟΜΕΝΟ ΚΟΩΝΑΚΙ  
ΜΕΤΑΛΗΣ ΑΝΤΟΧΗΣ, ΓΑΒΑΝΙΖΕ ΚΑΙ  
ΒΑΜΜΕΝΟ ΗΛΕΚΤΡΟΣΤΑΤΙΚΑ RAL 7031  
ΓΙΑ ΑΠΟΦΥΓΗ ΣΚΟΡΠΙΑΣ



ΒΑΜΜΑΡΙΝΑ ΠΛΑΧΟΥΣ 6 Χιλ.