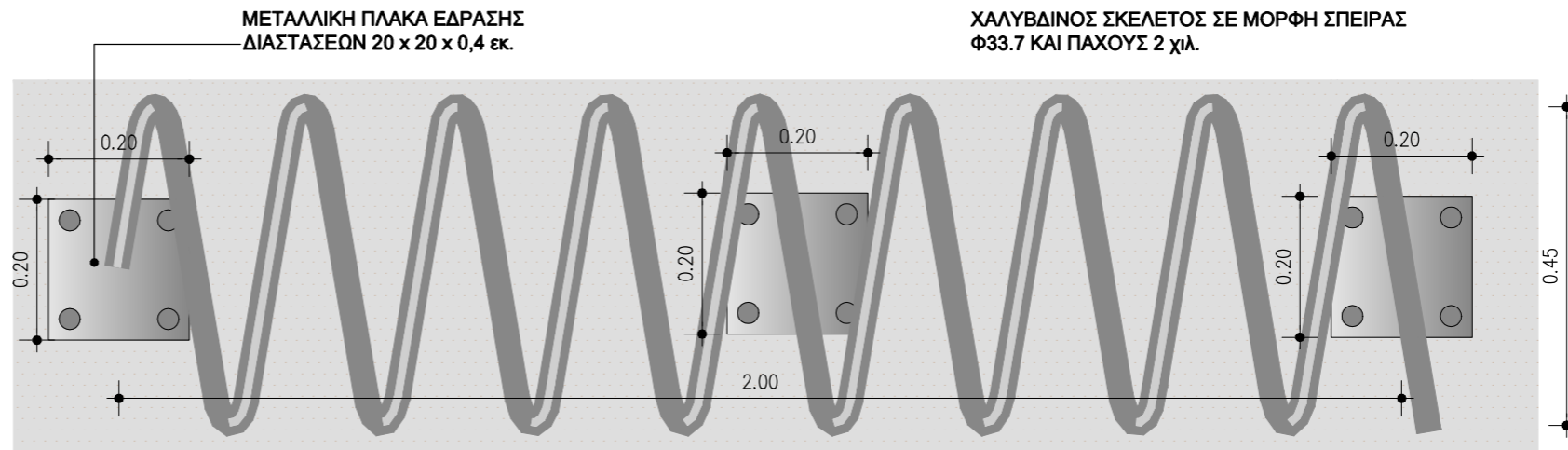
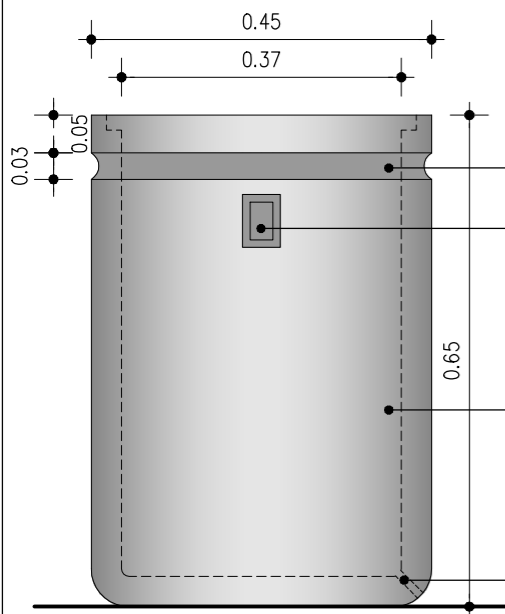


ΧΕΙΛΟΣ ΕΞΩΤΕΡΙΚΗΣ ΕΠΙΦΑΝΕΙΑΣ ΣΚΥΡΟΔΕΜΑΤΟΣ
ΜΕΤΑΛΛΙΚΗ ΣΤΕΦΑΝΗ ΣΤΕΡΕΩΣΗΣ ΣΑΚΟΥ ΠΟΥ ΑΓΚΙΣΤΡΩΝΕΤΑΙ ΠΑΝΩ ΣΕ ΠΑΤΟΥΡΑ

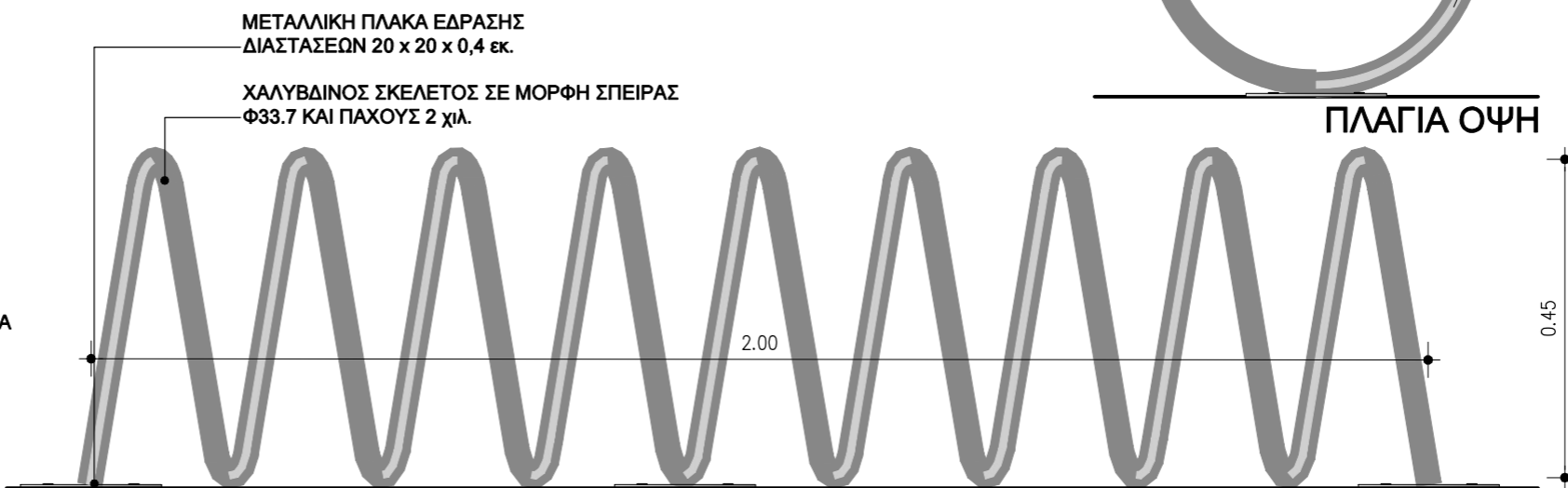
ΚΑΤΟΨΗ



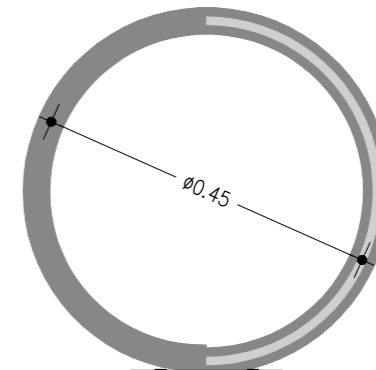
ΚΑΤΟΨΗ



ΟΨΗ



ΟΨΗ



ΠΛΑΓΙΑ ΟΨΗ



ΕΛΛΗΝΙΚΗ ΔΗΜΟΚΡΑΤΙΑ
ΔΗΜΟΣ ΚΕΡΑΤΕΑΣ

ΕΡΓΟ:

ΑΝΑΠΛΑΣΗ ΤΗΣ ΛΕΩΦΟΡΟΥ ΑΘΗΝΩΝ - ΣΟΥΝΙΟΥ, ΤΩΝ ΚΑΘΕΤΩΝ ΟΔΩΝ ΚΑΙ ΟΜΟΡΩΝ ΠΛΑΤΕΙΩΝ ΕΝΤΟΣ ΣΧΕΔΙΟΥ ΠΟΛΕΩΣ ΚΕΡΑΤΕΑΣ

ΜΕΛΕΤΗ: ΑΡΧΙΤΕΚΤΟΝΙΚΗ

ΣΤΑΔΙΟ ΜΕΛΕΤΗΣ: ΟΡΙΣΤΙΚΗ ΜΕΛΕΤΗ

ΤΙΤΛΟΣ ΣΧΕΔΙΟΥ:

ΚΑΔΟΣ ΑΠΟΡΡΙΜΜΑΤΩΝ ΚΑΙ ΠΟΔΗΛΑΤΟΣΤΑΣΙΟ

ΚΩΔΙΚΟΣ ΣΧΕΔΙΟΥ:

ΑΡΧ-Λ.09

ΚΛΙΜΑΚΑ: 1:10

ΗΜΕΡΟΜΗΝΙΑ: ΜΑΪΟΣ 2021

ΑΡΧΙΤΕΚΤΟΝΙΚΗ ΜΕΛΕΤΗ:

ΓΡΑΦΕΙΟ 75 ΑΡΧΙΤΕΚΤΟΝΕΣ Α.Ε.



ΠΑΡΑΣΚΕΥΗ Γ. ΠΑΠΑΔΗΜΗΤΡΙΟΥ
ΔΙΠΛΩΜ. ΑΡΧΙΤΕΚΤΟΝ. ΜΗΧΑΝΙΚΟΣ
ΕΘΝΙΚΟΥ ΜΕΤΣΟΒΙΟΥ ΠΟΛΥΤΕΧΝΕΙΟΥ
ΜΕΛΟΣ Τ.Ε.Ε. ΑΡΙΘ. ΜΗΤΡΩΟΥ: 44395
ΦΟΡΜΙΩΝΟΣ 80, ΑΘΗΝΑ - Τ.Κ. 116 33
ΤΗΛ.: 210 75 54 388
ΑΦΜ: 030444574 - ΔΟΥ: ΙΖ' ΑΘΗΝΩΝ

ΜΕΛΕΤΗ Η/Μ ΕΓΚΑΤΑΣΤΑΣΕΩΝ:

ΠΑΡΙΣ ΜΗΤΣΟΥΔΗΣ

ΦΥΤΟΤΕΧΝΙΚΗ ΜΕΛΕΤΗ:

ΛΕΥΤΕΡΗΣ ΚΑΤΣΟΥΛΑΚΟΣ